

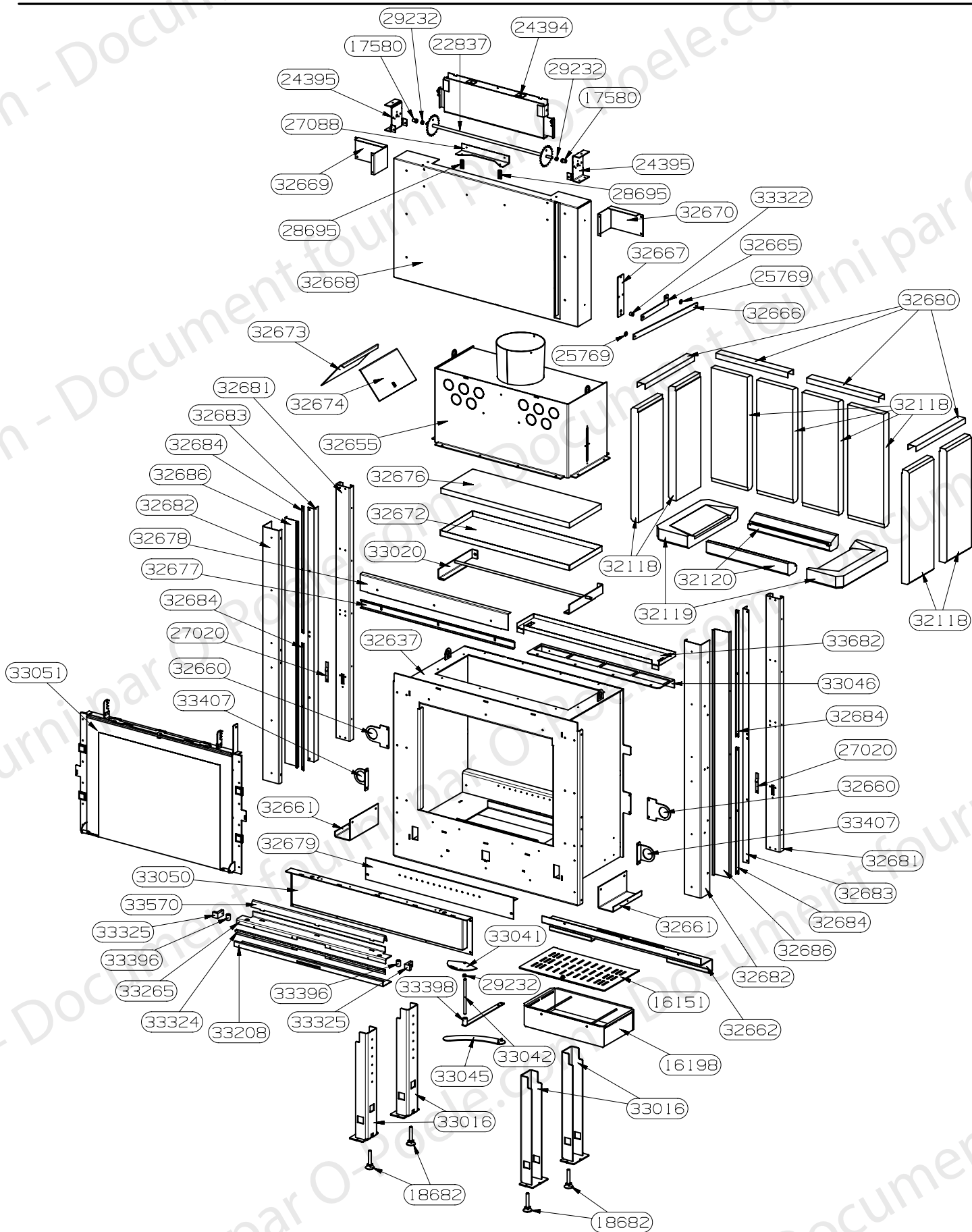


**RICHARD
LE DROFF**

Le feu a une âme

**FOYER
EMPYRIUM**

**ENSEMBLE CDC
EDITION 02/12/11**





**RICHARD
LE DROFF**

Le feu a une âme

FOYER
EMPYRIUM

ENSEMBLE CDC
EDITION 06/12/11

ES TRANSMISSION	33398	1
ES SUPPORT DEFLECTEUR	33020	1
ES REGISTRE D'AIR	33045	1
ES PIED	33016	4
ES CORPS DE CHAUFFE FSU9	32637	1
ES CADRE DE FINITION TECH	33214	1
ES AVALOIR	32655	1
EQUERRE BUTEE ESCAMOTAGE	27088	1
ENTRETOISE	25769	2
ENTRETOISE	33322	1
ENS.MONTE CAISSON DE	24488	1
ENS. EMBALLAGE BOIS TYPE	28495	1
EM PRE-CADRE + CADRE KARO	34026	1
EM PORTE	33051	1
DOUILLE DE POSITIONNEMENT	29232	3
DEFLECTEUR	33682	1
DEFLECTEUR	32672	1
DEFLECTEUR	32674	1
DEFLECTEUR	32673	1
COMMANDE D'AIR	33041	1
CHENET	33570	1
CENDRIER E.S.	16198	1
CALE	33325	2
BUTEE LATERALE	32684	4
BRAS DE BASCULE DE	32665	1
BOITIER VENTILATION KTE 152	12257	1
BOITE A AIR	33050	1
BAGUE AUTOLUBRIFIANTE	17580	2
AXE DE COMMANDE D'AIR	33042	1
ARBRE DE RENVOI E.S.	22837	1
ANNEAU DE LEVAGE	33407	2
ANNEAU DE LEVAGE	32660	2
DESIGNATION	CODE ARTICLE	QTE

VERMICULITE DEFLECTEUR	32676	1
VERIN M12	18682	4
TUBE	33396	2
TRANSMISSION PORTE A	32666	1
TOLE DE PRESSION	32686	2
TOLE DE FINITION AVANT	33265	1
TOLE DE FINITION	33603	1
TOLE AVANT FINITION	33208	1
SUPPORT PIGNON ESCAMOTAGE	24395	2
SUPPORT LATERAL DE	32661	2
SUPPORT HAUT DE MANUTENTION	33046	1
SUPPORT CONTREPOIDS	24394	1
SUPPORT CONTRE-POIDS	32668	1
SUPPORT ARRIERE DE	32662	1
RESSORT LAMELLE	27020	2
RESSORT DE COMPRESSION	28695	2
RENFORT GAUCHE DE SUPPORT	32669	1
RENFORT DROIT DE SUPPORT	32670	1
RAIL INOX	32683	2
PROTECTION HAUTE DE CDC	32678	1
PROTECTION DE RAMPE	32679	1
PROFIL U	32680	4
PAREMENT INTERIEUR COTE ET	32118	8
PAREMENT INTERIEUR COTE	32119	2
PAREMENT INTERIEUR AVANT ET	32120	2
MONTANT	32682	2
MONTANT	32681	2
JOINT INOX	33324	1
JOINT D14 GAINÉ (non vu)	33916	0.8 ML
GRILLE DE DECENDRAGE	16151	1
FERMETURE D'AVALOIR	32667	1
ETANCHEITE HAUTE	32677	1
DESIGNATION	CODE ARTICLE	QTE

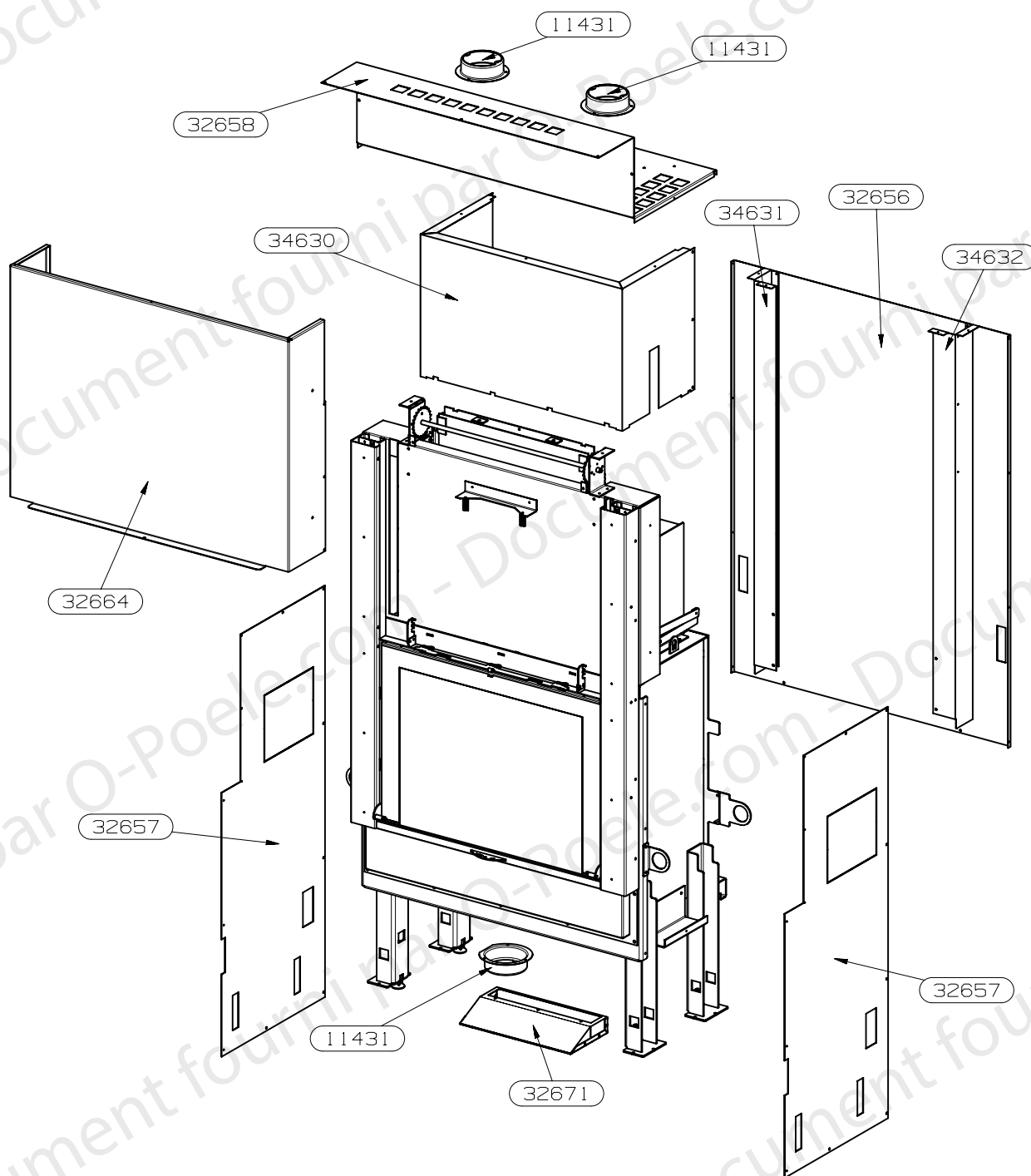


**RICHARD
LE DROFF**

Le feu a une âme

**FOYER
EMPYRIUM**

**DISTRIBUTION D'AIR
EDITION 10/04/12**



SUPPORT KTE152 + KRT260	32671	1
MONTANT GAUCHE DE D. A.	34630	1
MONTANT DROIT D. A.	34631	1
ENVELOPPE D'AVALOIR	34632	1
DESSUS D. A.	32658	1
COTE D. A.	32657	2
BUSE DIAM 125 POUR 8235/50	11431	3
AVALE FUMEEES	32664	1
ARRIERE D. A.	32656	1
DESIGNATION	CODE ARTICLE	QTE

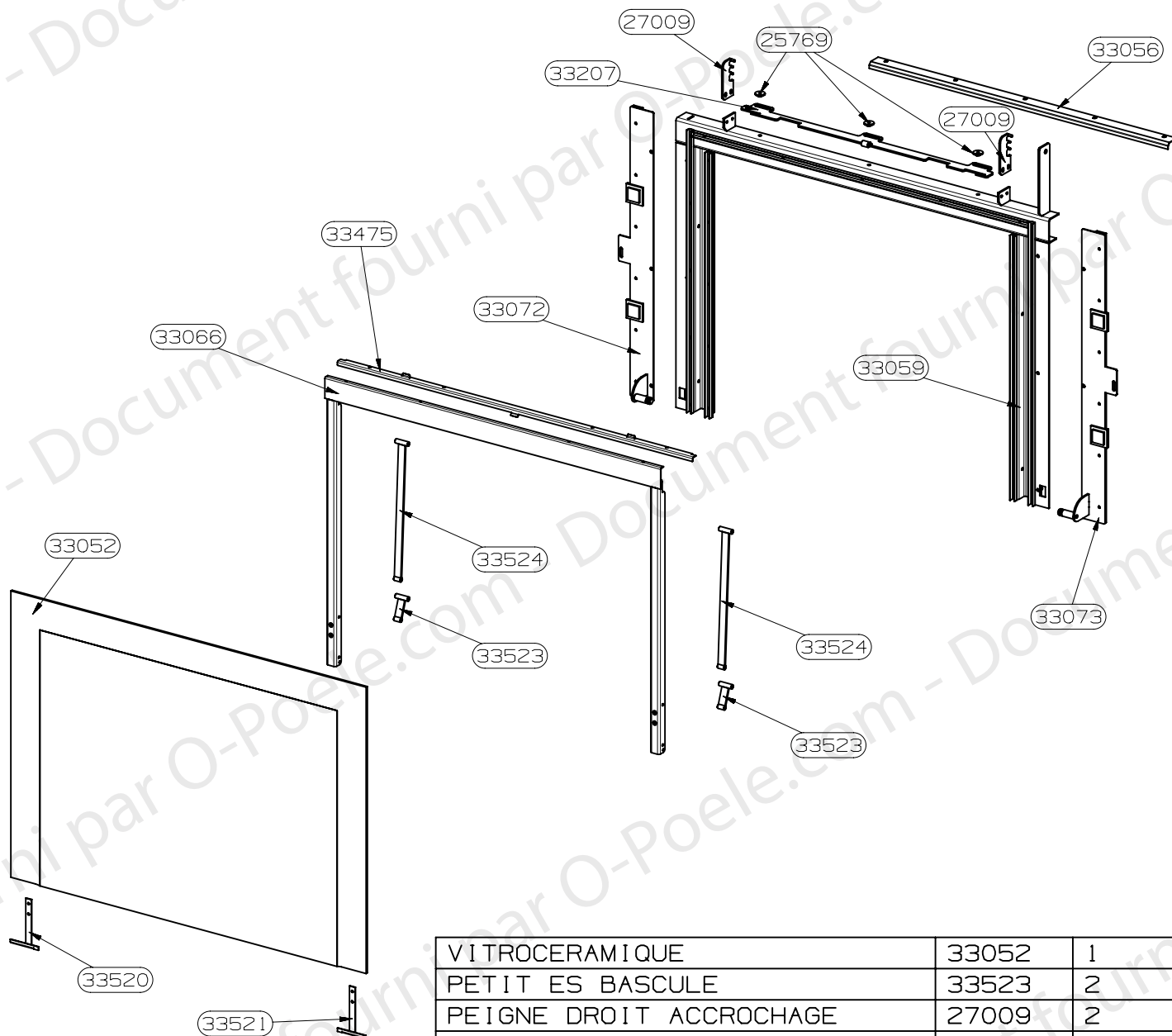


**RICHARD
LE DROFF**

Le feu a une âme

**FOYER
EMPYRIUM**

**ENSEMBLE PORTE
EDITION 06/12/11**



VITROCERAMIQUE	33052	1
PETIT ES BASCULE	33523	2
PEIGNE DROIT ACCROCHAGE	27009	2
JOINT D14 GAINÉ (non vu)	33916	2.9 ML
GRAND ES BASCULE	33524	2
FIXE VITRE BAS GAUCHE	33520	1
FIXE VITRE BAS DROIT	33521	1
FIXE VITRE	33475	1
ES VERROUILLAGE DE PORTE	33207	1
ES PORTE	33059	1
ES BASCULE	33066	1
ENTRETOISE	25769	3
EM SUPPORT FEUTRINE GAUCHE	33072	1
EM SUPPORT FEUTRINE DROIT	33073	1
DEFLECTEUR DE VITRE	33056	1
DESIGNATION	CODE ARTICLE	QTE

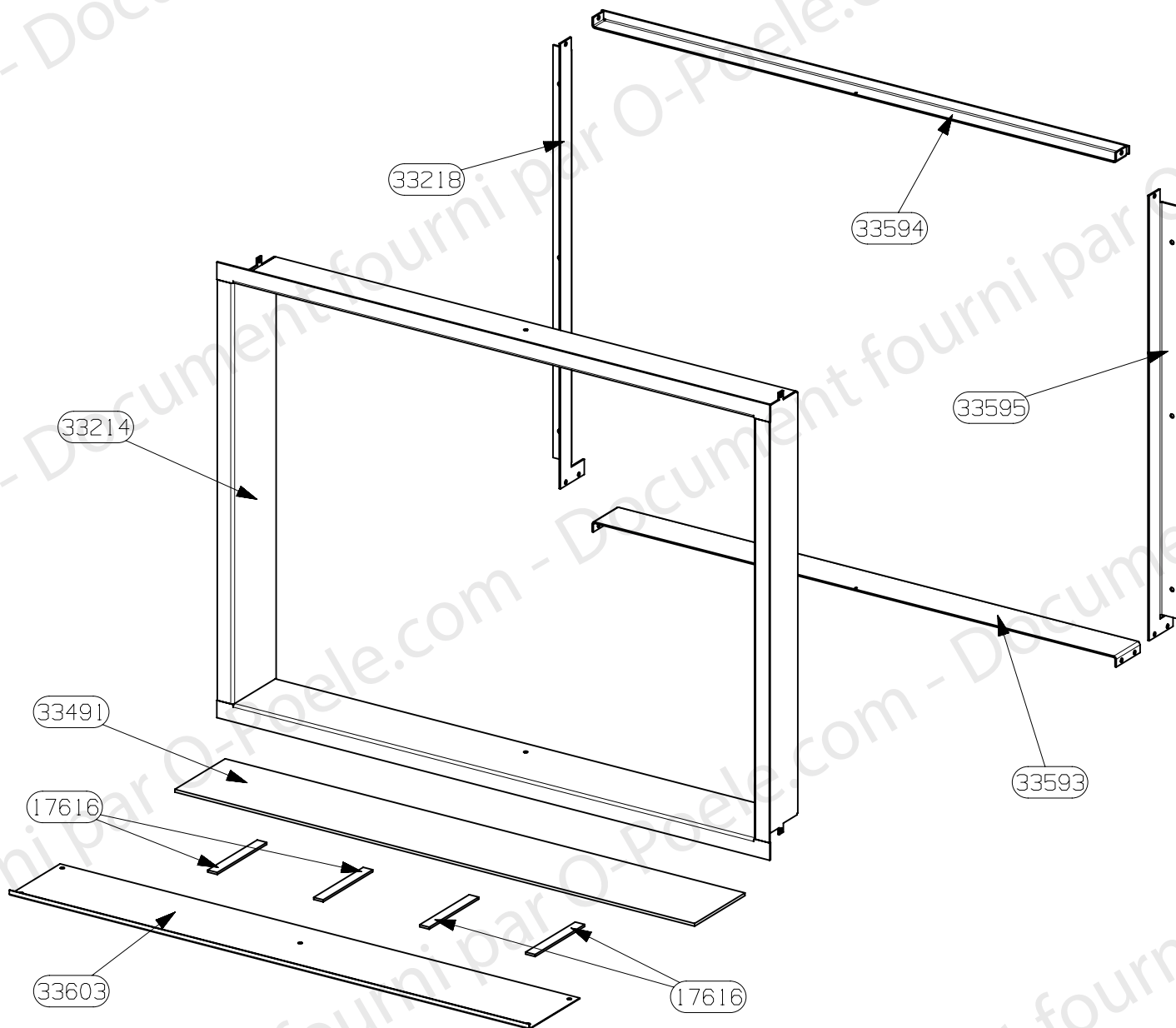


**RICHARD
LE DROFF**

Le feu a une âme

CADRE DE FINITION TECH
POUR FOYER EMPYRIUM

ENSEMBLE MONTE
EDITION 12/12/11



33491	VERRE SERIGRAPHIE	1
17616	JOINT MOUSSE	4
33603	TOLE DE FINITION	1
33593	PARTIE BASSE DE PRE-CDF	1
33218	PARTIE GAUCHE DE PRE-CDF	1
33594	PARTIE HAUTE DE PRE-CDF	1
33595	PARTIE DROITE DE PRE-CDF	1
33214	ES CADRE DE FINITION TECH	1
CODE ARTICLE	DESIGNATION	QTE